

Договор № ДА15-1/ _____
управления многоквартирным домом по адресу:
г. Москва, Долгопрудная аллея, д. 15, корп. 1

г. Москва

«___» _____ 2022 г.

Общество с ограниченной ответственностью «УПРАВЛЯЮЩАЯ КОМПАНИЯ ИНФОРМАТ» (ОГРН 1197746062084, ИНН 7704474169, лицензия на осуществление предпринимательской деятельности по управлению многоквартирными домами № 077002249 от 22.04.2019 г., выдана Государственной жилищной инспекцией города Москвы) именуемое в дальнейшем «Управляющая организация», в лице Генерального директора Коровкина Константина Олеговича, действующего на основании Устава и решения Общего собрания собственников помещений многоквартирного дома, с одной стороны, и

(фамилия, имя, отчество гражданина, наименование юридического лица)

являющийся (аяся/еяся) собственником/иным законным владельцем следующего помещения, расположенного в многоквартирном доме по адресу: г. Москва, Долгопрудная аллея, д. 15, корп. 1:

а) жилого помещения (квартиры) № _____, общей площадью _____ кв.м., в том числе жилой площадью _____ кв.м., расположенного на _____ этаже Многоквартирного дома;

б) нежилого помещения № _____, площадью _____ кв.м., расположенного на _____ этаже Многоквартирного дома;

а также имеющий(ая/ее) долю в праве общей долевой собственности на общее имущество в Многоквартирном доме пропорционально площади принадлежащего ему(ей) помещения, именуемый(ая/ое) в дальнейшем «Собственник», действующий на основании

(наименование правоустанавливающего документа на жилое/нежилое помещение: свидетельства о праве собственности, договора, а также передаточного акта, и пр.)

№ _____ от _____ г., _____
(наименование органа, выдавшего, заверившего или зарегистрировавшего документ)

с другой стороны, далее совместно именуемые «Стороны», а в отдельности – «Сторона», заключили настоящий Договор о нижеследующем:

1. Общие положения

1.1. Настоящий Договор заключен на основании решения общего собрания Собственников помещений в Многоквартирном доме (Протокол от «___» _____ 2022 г. № _____), копия которого хранится в офисе Управляющей организации.

1.2. Условия настоящего Договора являются одинаковыми для всех Собственников помещений в Многоквартирном доме и определены в соответствии с п. 1.1 настоящего Договора.

1.3. При выполнении условий настоящего Договора Стороны руководствуются Конституцией Российской Федерации, Гражданским кодексом Российской Федерации, Жилищным кодексом Российской Федерации, Правилами содержания общего имущества в многоквартирном доме, утвержденными Правительством Российской Федерации, иными положениями гражданского и жилищного законодательства Российской Федерации, нормативными и правовыми актами города Москвы.

2. Предмет Договора

2.1. Цель настоящего Договора - обеспечение благоприятных и безопасных условий проживания граждан, надлежащее содержание общего имущества в Многоквартирном доме, а также предоставление коммунальных и иных услуг Собственнику, а также членам семьи Собственника, нанимателям и членам его семьи, поднанимателям, арендаторам, субарендаторам и иным лицам, пользующимся помещениями на законных основаниях.

2.2. Управляющая организация по заданию собственников помещений в Многоквартирном доме в течение согласованного настоящим Договором срока за плату обязуется оказывать услуги и выполнять работы по надлежащему содержанию и ремонту общего имущества в Многоквартирном доме, расположенном по адресу: г. Москва, Долгопрудная аллея, д. 15, корп. 1, предоставлять коммунальные и иные услуги в соответствии с пп. 3.1.2-3.1.3 настоящего Договора, осуществлять иную направленную на достижение целей управления Многоквартирным домом деятельность. Вопросы капитального ремонта Многоквартирного дома регулируются отдельным договором.

2.3. Состав общего имущества в Многоквартирном доме, в отношении которого осуществляется управление, и его состояние указаны в Приложении №1 к настоящему Договору.

2.4. Характеристика Многоквартирного дома на момент заключения Договора:

- 1) адрес Многоквартирного дома – г. Москва, Долгопрудная аллея, д. 15, к.1;
- 2) номер технического паспорта БТИ или УНОМ - 77-189000-008927-2019;
- 3) серия, тип постройки ГСМ - инд. проект;
- 4) год постройки – 2019 г.;
- 5) этажность – 14
- 6) количество квартир - 442;
- 7) общая площадь жилых помещений без учета летних – 26 760,7 кв. м;
- 8) общая площадь нежилых помещений – 1701,9 кв. м;
- 9) общая площадь нежилых помещений БКТ – 1688,7 кв.м;

- 10) степень износа по данным государственного технического учёта – 0%;
- 11) год последнего комплексного капитального ремонта – не проводился;
- 12) правовой акт о признании МКД аварийным и подлежащим сносу - нет;
- 13) правовой акт о признании МКД ветхим - отсутствует;
- 14) кадастровый номер земельного участка - 77:02:0025010:1047.2.5.

Заключение настоящего Договора не влечет перехода права собственности на помещения в Многоквартирном доме и объекты общего имущества в нем, а также права распоряжения общим имуществом собственников помещений, за исключением случаев, указанных в данном Договоре.

3. Права и обязанности Сторон

3.1. Управляющая организация обязана:

3.1.1. Осуществлять управление общим имуществом в Многоквартирном доме в соответствии с условиями настоящего Договора и действующим законодательством с наибольшей выгодой в интересах собственников помещений в нем в соответствии с целями, указанными в пункте 2.1 настоящего Договора, а также в соответствии с требованиями действующих технических регламентов, стандартов, правил и норм, государственных санитарно-эпидемиологических правил и нормативов, гигиенических нормативов, иных правовых актов.

3.1.2. Оказывать услуги и выполнять работы по содержанию и ремонту общего имущества в Многоквартирном доме в соответствии с Приложениями №3 и №4 к настоящему Договору. В случае оказания данных услуг и выполнения указанных работ с ненадлежащим качеством Управляющая организация обязана устранить все выявленные недостатки за свой счет.

3.1.3. Предоставлять коммунальные услуги в Многоквартирном доме в соответствии с обязательными требованиями, установленными Правилами предоставления коммунальных услуг собственникам и пользователям помещений в многоквартирных домах и жилых домов, утвержденными Правительством Российской Федерации, установленного качества согласно Приложению №5 к настоящему Договору и в необходимом объеме, безопасные для жизни, здоровья потребителей и не причиняющие вреда их имуществу, в том числе:

- а) холодное водоснабжение;
- б) горячее водоснабжение;
- в) водоотведение;
- г) электроснабжение;
- д) отопление (теплоснабжение).

3.1.4. Предоставлять и/или обеспечивать предоставление иных услуг, предусмотренных решением общего собрания собственников помещений в этом доме.

3.1.5. Информировать Собственника о заключении указанных в п. 3.1.3 и п. 3.1.4. договоров и порядке оплаты услуг.

3.1.6. От своего имени и за свой счет заключить с ресурсоснабжающими организациями договоры в соответствии с федеральными нормативными правовыми актами на снабжение коммунальными ресурсами и прием сточных вод, обеспечивающие предоставление коммунальных услуг в объемах и с качеством, предусмотренными настоящим Договором.

3.1.7. Заключить энергосервисные договоры с ресурсоснабжающими организациями либо учесть положения законодательства об энергосбережении и о повышении энергетической эффективности в договорах на снабжение коммунальными ресурсами с учетом положений законодательства об энергосбережении и о повышении энергетической эффективности.

3.1.8. Проводить и/или обеспечивать проведение мероприятий по энергосбережению и повышению энергетической эффективности Многоквартирного дома, определенных энергосервисными договорами (условиями энергосервисного договора, включенными в договоры купли-продажи, поставки, передачи энергетических ресурсов (за исключением природного газа) и решениями общих собраний собственников помещений в этом доме.

3.1.9. Принимать плату за жилое помещение, коммунальные и другие услуги согласно платежному документу.

3.1.10. Обеспечить заключение договоров с соответствующими государственными структурами для возмещения разницы в оплате услуг (работ) по настоящему Договору, в том числе коммунальных услуг для Собственника - гражданина, плата которого законодательно установлена ниже платы по настоящему Договору в порядке, установленном законодательством.

3.1.11. Обеспечить круглосуточное аварийно-диспетчерское обслуживание Многоквартирного дома и уведомить Собственника о номерах телефонов аварийных и диспетчерских служб, устранять аварии, а также выполнять заявки в сроки, установленные законодательством и настоящим Договором.

3.1.12. Обеспечить выполнение работ по устранению причин аварийных ситуаций, приводящих к угрозе жизни, здоровью граждан, а также к порче их имущества, таких как залив, засор стояка канализации, остановка лифтов, отключение электричества и других, подлежащих экстренному устранению в течение 30 минут с момента поступления заявки по телефону.

3.1.13. Хранить и актуализировать документацию (базы данных), полученную от управлявшей ранее организации/заказчика-застройщика (ненужное зачеркнуть) в соответствии с перечнем, содержащимся в приложении N 2 к настоящему Договору, вносить в техническую документацию изменения, отражающие состояние дома, в соответствии с результатами проводимых осмотров. По требованию Собственника знакомить его с содержанием указанных документов.

3.1.14. Организовать и вести прием Собственников по вопросам, касающимся данного Договора, в следующем порядке:

- в случае поступления обращений за предоставлением информации о перечне, объемах, качестве и периодичности услуг, выполненных работ по содержанию общего имущества, Управляющая организация в течение 5 (пяти) рабочих дней обязана рассмотреть обращение и проинформировать собственника о результатах рассмотрения обращения;

- в случае поступления иных обращений Управляющая организация в течение 30 (тридцати) дней обязана рассмотреть обращение и проинформировать собственника о результатах рассмотрения обращения;

- в случае получения заявления о перерасчете размера платы за помещение не позднее 2 рабочих дней с даты получения вышеуказанных обращений направить Собственнику извещение о дате их получения, регистрационном номере и последующем удовлетворении либо об отказе в удовлетворении с указанием причин отказа.

- в случае поступления жалоб и претензий, связанных с неисполнением или ненадлежащим исполнением условий настоящего Договора, Управляющая организация в течение 5 (пяти) рабочих дней обязана рассмотреть жалобу или претензию и проинформировать собственника о результатах рассмотрения жалобы или претензии. В случае отказа в их удовлетворении, Управляющая организация обязана указать причины отказа.

Размещать на информационных стендах (досках), расположенных в подъездах Многоквартирного дома, а также в офисе Управляющей организации информацию о месте и графике их приема по указанным вопросам, а также доводить эту информацию до Собственника иными способами.

3.1.15. Представлять собственникам предложения о необходимости проведения капитального ремонта Многоквартирного дома либо отдельных его сетей и конструктивных элементов, о сроках его начала, необходимом объеме работ, стоимости материалов, порядке финансирования ремонта, сроках возмещения расходов и других предложений, связанных с условиями проведения капитального ремонта Многоквартирного дома.

3.1.16. Не распространять конфиденциальную информацию, принадлежащую Собственнику (не передавать ее иным лицам, в т.ч. организациям), без его письменного разрешения, за исключением случаев, предусмотренных действующим законодательством.

3.1.17. Предоставлять или организовать предоставление Собственнику или уполномоченным им лицам по запросам имеющуюся документацию, информацию и сведения, касающиеся управления Многоквартирным домом, содержания и ремонта общего имущества.

3.1.18. Информировать Собственника о причинах и предполагаемой продолжительности перерывов в предоставлении коммунальных услуг, предоставления коммунальных услуг качеством ниже предусмотренного настоящим Договором в течение одних суток с момента обнаружения таких недостатков путем размещения соответствующей информации на информационных стендах дома, а в случае личного обращения - немедленно.

3.1.19. В случае невыполнения работ или непредоставления услуг, предусмотренных настоящим Договором, уведомить Собственника о причинах нарушения путем размещения соответствующей информации на информационных досках (стендах) дома. Если невыполненные работы или неоказанные услуги могут быть выполнены (оказаны) позже, предоставить информацию о сроках их выполнения (оказания), а при невыполнении (неоказании) произвести перерасчет платы за текущий месяц.

3.1.20. В случае предоставления коммунальных услуг ненадлежащего качества и (или) с перерывами, превышающими установленную продолжительность, произвести перерасчет платы за коммунальные услуги в соответствии с пунктом 4.15 настоящего Договора.

3.1.21. В течение действия указанных в Приложении №4 гарантийных сроков на результаты отдельных работ по текущему ремонту общего имущества за свой счет устранять недостатки и дефекты выполненных работ, выявленные в процессе эксплуатации Собственником (нанимателем, арендатором). Недостаток и дефект считается выявленным, если Управляющая организация получила заявку на их устранение.

3.1.22. Информировать в письменной форме Собственника об изменении размера платы за помещение пропорционально его доле в праве на общее имущество в Многоквартирном доме (в случае применения цен за содержание и ремонт жилого помещения, устанавливаемых Правительством Москвы), коммунальные услуги не позднее 10 рабочих дней со дня опубликования новых тарифов на коммунальные услуги и размера платы за помещение, установленной в соответствии с разделом 4 настоящего Договора, но не позже даты выставления платежных документов.

3.1.23. Обеспечить выдачу Собственнику платежных документов до 10 числа месяца следующего за расчетным. По требованию Собственника выставлять платежные документы на предоплату за содержание и ремонт общего имущества пропорционально доле занимаемого помещения и коммунальные услуги с последующей корректировкой платежа при необходимости.

3.1.24. По требованию Собственника и иных лиц, действующих по распоряжению Собственника или несущих с Собственником солидарную ответственность за помещение, выдавать или организовать выдачу в день обращения справки установленного образца, копии из финансового лицевого счета и (или) из домовой книги и иные предусмотренные действующим законодательством документы.

3.1.25. Принимать участие в приемке индивидуальных (квартирных) приборов учета коммунальных услуг в эксплуатацию с составлением соответствующего акта и фиксацией начальных показаний приборов и внести соответствующую информацию в техническую документацию на Многоквартирный дом.

3.1.26. Не менее чем за три дня до начала проведения работ внутри помещения Собственника согласовать с ним время доступа в помещение или направить ему письменное уведомление о проведении работ внутри помещения.

3.1.27. По требованию Собственника производить либо организовать проведение сверки платы за жилое помещение и коммунальные услуги и выдачу документов, подтверждающих правильность начисления платы с учетом соответствия их качества обязательным требованиям, установленным законодательством и настоящим Договором, а

также с учетом правильности начисления установленных федеральным законом или Договором неустоек (штрафов, пени).

3.1.28. Предоставлять Собственнику отчет о выполнении Договора за истекший календарный год в течение первого квартала, следующего за истекшим годом действия Договора, а при заключении Договора на срок один год - не ранее чем за два месяца и не позднее чем за один месяц до истечения срока его действия. В отчете указывается соответствие фактических перечня, количества и качества услуг и работ по содержанию и ремонту общего имущества в Многоквартирном доме перечню и размеру платы, указанным в настоящем Договоре, количество предложений, заявлений и жалоб Собственников (нанимателей, арендаторов) и о принятых мерах по устранению указанных в них недостатков в установленные сроки.

3.1.29. В течение срока действия настоящего Договора по требованию Собственника размещать на своем сайте или в офисе Управляющей организации годовые отчеты о выполненных работах и услугах согласно Договору.

3.1.30. На основании заявки Собственника направлять своего сотрудника для составления акта о нарушении условий Договора либо нанесении ущерба общему имуществу в Многоквартирном доме или помещению(ям) Собственника.

3.1.31. Представлять интересы Собственника в рамках исполнения своих обязательств по настоящему Договору.

3.1.32. Не допускать использования общего имущества Собственников помещений в Многоквартирном доме, в т.ч. предоставления коммунальных ресурсов с их использованием, без соответствующих решений общего собрания Собственников.

В случае решения общего собрания Собственников о передаче в пользование общего имущества либо его части иным лицам, а также определении Управляющей организации уполномоченным по указанным вопросам лицом - заключать соответствующие договоры.

В случае определения иного уполномоченного лица обеспечить реализацию решений общих собраний Собственников по передаче в пользование иным лицам общего имущества в Многоквартирном доме.

Содействовать при необходимости в установлении сервитута в отношении объектов общего имущества в Многоквартирном доме и обеспечивать соблюдение режимов и пределов использования данных объектов при его установлении.

Средства, поступившие в результате передачи в пользование общего имущества Собственников либо его части на счет Управляющей организации, после вычета установленных законодательством соответствующих налогов и суммы (процента), причитающейся Управляющей организации в соответствии с решением Собственников, направляются на снижение оплаты услуг и работ по содержанию и ремонту общего имущества, выполняемых по настоящему Договору, либо на иные цели, определенные решением Собственников.

3.1.33. Заключить договор страхования объектов общего имущества в данном доме за отдельную от настоящего Договора плату Собственника со страховой организацией, в случае принятия такого решения общим собранием собственников помещений.

3.1.34. По возможности принять участие в программе страхования жилых помещений и гражданской ответственности Собственников, заключив со страховой организацией соответствующий агентский договор, позволяющий Собственнику жилого помещения вносить страховые платежи за свое помещение в размере 1/12 годовой суммы по платежному документу, предоставляемому Управляющей организацией.

3.1.35. При наступлении страхового случая участвовать в составлении актов и смет расходов для производства работ по восстановлению имущества, поврежденного в результате наступления страхового случая (п.п. 3.1.33 и 3.1.34). За счет средств страхового возмещения обеспечивать производство ремонтных работ по восстановлению внешнего вида, работоспособности и технических свойств частей застрахованного общего имущества.

3.1.36. Передать техническую документацию и иные связанные с управлением домом документы в течение 3(трех) дней со дня прекращения действия Договора или расторжения вновь выбранной управляющей организации, товариществу собственников жилья либо в случае непосредственного управления Многоквартирным домом собственниками помещений в доме одному из собственников, указанному в решении общего собрания собственников о выборе способа управления Многоквартирным домом, или, если такой собственник не указан, любому собственнику помещения в доме.

3.1.37. Произвести или организовать проведение выверки расчетов по платежам, внесенным Собственником в счет обязательств по настоящему Договору; составить Акт выверки произведенных Собственником начислений и осуществленных им оплат.

3.1.38. В случае неисполнения, просрочки исполнения либо ненадлежащего исполнения Управляющей организацией обязательств по настоящему Договору, а также в случае неисполнения обязательств по оплате коммунальных ресурсов ресурсоснабжающим организациям устранение указанных обстоятельств либо компенсация их последствий производится за счет средств Управляющей организации.

3.1.39. Оказывать содействие в порядке, установленном законодательством, уполномоченным Правительством Москвы организациям в установке и эксплуатации технических средств городских систем безопасности, диспетчерского контроля и учета, функционирование которых не связано с жилищными отношениями (ст. 4 Жилищного кодекса Российской Федерации).

3.1.40. Ежегодно разрабатывать и доводить до сведения Собственников предложения о мероприятиях по энергосбережению и повышению энергетической эффективности, которые возможно проводить в Многоквартирном доме, с указанием расходов на их проведение, объема ожидаемого снижения используемых энергетических ресурсов и сроков окупаемости предлагаемых мероприятий.

3.1.41. Обеспечить выполнение требований законодательства об энергосбережении и о повышении энергетической эффективности.

3.1.42. Обеспечить возможность контроля за исполнением обязательств по настоящему Договору (раздел 6 Договора).

3.1.43. Осуществлять раскрытие информации о своей деятельности по управлению многоквартирными домами в случаях и порядке, определенном законодательством Российской Федерации и нормативными правовыми актами города Москвы.

3.2. Управляющая организация вправе:

3.2.1. Самостоятельно определять порядок и способ выполнения своих обязательств по настоящему Договору, в т.ч. поручать выполнение обязательств по настоящему Договору иным организациям (за исключением п. 3.1.39).

3.2.2. Требовать от Собственника (нанимателя, арендатора) внесения платы по Договору в полном объеме в соответствии с выставленными платежными документами, а также требовать представления документов, подтверждающих право на льготы по оплате жилищных и коммунальных услуг.

3.2.3. В случае несоответствия данных, имеющихся у Управляющей организации, с данными, предоставленными Собственником, проводить перерасчет размера платы за коммунальные услуги по фактическому потреблению (расчету) в соответствии с положениями п. 4.3 настоящего Договора.

3.2.4. В порядке, установленном действующим законодательством, взыскивать с виновных сумму неплательщиков и ущерба, нанесенного несвоевременной и (или) неполной оплатой.

3.2.5. Готовить в соответствии с условиями пп. 4.1 Договора предложения общему собранию собственников помещений по установлению на предстоящий год:

- размера платы за содержание и ремонт общего имущества в Многоквартирном доме;
- перечней работ и услуг, предусмотренных Приложениями №3 и №4 к настоящему Договору.

3.2.6. Производить осмотры инженерного оборудования, являющегося общим имуществом в Многоквартирном доме, находящегося как в местах общего пользования, так и в помещениях Собственников (в соответствии со Схемой разграничения ответственности Управляющей организации и Собственника, приложение №6), согласовав с последними дату и время таких осмотров.

3.2.7. Оказывать услуги и выполнять работы по содержанию и ремонту внутриквартирных инженерных сетей и коммуникаций, не относящихся к общему имуществу в Многоквартирном доме, а также иного имущества Собственника по согласованию с ним и за его счет в соответствии с законодательством.

3.2.8. Приостанавливать или ограничивать предоставление коммунальных услуг Собственнику в соответствии с действующим законодательством в случаях и в порядке, предусмотренном действующим законодательством.

3.2.9. По возможности принять участие в программе страхования жилых помещений собственников, заключив со страховой организацией соответствующий агентский договор, позволяющий Собственнику жилого помещения вносить страховые платежи за свое помещение в размере 1/12 годовой суммы по платежному документу, предоставляемому Управляющей организацией.

3.2.10. При наступлении страхового случая участвовать в составлении актов и смет расходов для производства работ по восстановлению имущества, поврежденного в результате наступления страхового случая (пп. 3.1.33). За счет средств страхового возмещения обеспечивать производство ремонтных работ по восстановлению внешнего вида, работоспособности и технических свойств частей застрахованного общего имущества.

3.3. Собственник обязан:

3.3.1. Своевременно и полностью вносить плату за помещение и коммунальные услуги с учетом всех пользователей услуг, а также иные платежи, установленные по решениям общего собрания собственников помещений, принятым в соответствии с законодательством. Своевременно предоставлять Управляющей организации документы, подтверждающие права на льготы его и лиц, пользующихся его помещением(ями).

3.3.2. При неиспользовании помещения(й) в Многоквартирном доме сообщать Управляющей организации свои контактные телефоны и адреса для связи, а также телефоны и адреса лиц, которые могут обеспечить доступ к помещениям Собственника при его отсутствии в городе более 24 часов.

3.3.3. Соблюдать следующие требования:

а) не производить перенос инженерных сетей;

б) не устанавливать, не подключать и не использовать электробытовые приборы и машины мощностью, превышающей технологические возможности внутридомовой электрической сети, дополнительные секции приборов отопления;

в) не осуществлять монтаж и демонтаж индивидуальных (квартирных) приборов учета ресурсов, т.е. не нарушать установленный в доме порядок распределения потребленных коммунальных ресурсов, приходящихся на помещение Собственника, и их оплаты, без согласования с Управляющей организацией;

г) не использовать теплоноситель из системы отопления не по прямому назначению (использование сетевой воды из систем и приборов отопления на бытовые нужды);

д) не допускать выполнение работ или совершение других действий, приводящих к порче помещений или конструкций строения, не производить переустройства или перепланировки помещений без согласования в установленном порядке;

е) не загромождать проходы к инженерным коммуникациям и запорной арматуре, не загромождать и не загрязнять своим имуществом, строительными материалами и (или) отходами эвакуационные пути и помещения общего пользования, а также не осуществлять самовольную переустановку входной двери с направлением открывания из помещения в общий коридор, являющийся путём эвакуации, если в результате указанного действия будут нарушены положения ст. 53 Федерального закона от 22.07.2008 г. №123-ФЗ «Технический регламент о требованиях пожарной безопасности», п. 36 Правил противопожарного режима в РФ, утвержденных Постановлением

Правительства РФ от 25 апреля 2012 г. N 390, п. 5.4.4. свода правил СП 1.13130.2009., утвержденного приказом МЧС РФ от 25.03.2009 г. №171;

ж) не допускать производства в помещении работ или совершения других действий, приводящих к порче общего имущества в Многоквартирном доме;

з) не использовать пассажирские лифты для транспортировки строительных материалов и отходов без упаковки;

и) не использовать мусоропровод для строительного и другого крупногабаритного мусора, не сливать в него жидкие пищевые и другие жидкие бытовые отходы;

к) не создавать повышенного шума в жилых помещениях и местах общего пользования с 23.00 час. до 7.00 час., не допускается совершение действий, нарушающих покой граждан и тишину, при проведении переустройства и (или) перепланировки жилого помещения в многоквартирном доме и (или) нежилого помещения, не являющегося общим имуществом собственников помещений в многоквартирном доме, иных ремонтных работ в данных помещениях с 19 часов до 9 часов и с 13 часов до 15 часов, а также в воскресенье и нерабочие праздничные дни (кроме случаев, когда указанные работы осуществляются в течение полутора лет со дня ввода многоквартирного дома в эксплуатацию);

л) информировать Управляющую организацию о проведении работ по ремонту, переустройству и перепланировке помещения, затрагивающих общее имущество в Многоквартирном доме.

3.3.4. Предоставлять Управляющей организации в течение трех рабочих дней сведения:

- о завершении работ по переустройству и перепланировке помещения с предоставлением соответствующих документов, подтверждающих соответствие произведенных работ требованиям законодательства (например, документ технического учета БТИ и т.п.);

- об изменении количества граждан, проживающих в жилом(ых) помещении(ях), включая временно проживающих, а также о наличии у таких лиц льгот по оплате жилых помещений и коммунальных услуг для расчета размера их оплаты и взаимодействия Управляющей организации с городским центром жилищных субсидий (собственники жилых помещений);

- об изменении объемов потребления ресурсов в нежилых помещениях с указанием мощности и возможных режимах работы установленных в нежилом(ых) помещении(ях) потребляющих устройств водо-, электро- и теплоснабжения и другие данные, необходимые для определения расчетным путем объемов (количества) потребления соответствующих коммунальных ресурсов и расчета размера их оплаты (собственники нежилых помещений).

3.3.5. Обеспечивать доступ представителей Управляющей организации в принадлежащее ему помещение для осмотра технического и санитарного состояния внутриквартирных инженерных коммуникаций, санитарно-технического и иного оборудования, находящегося в помещении, для выполнения необходимых ремонтных работ в заранее согласованное с Управляющей организацией время, а работников аварийных служб - в любое время.

3.3.6. Сообщать Управляющей организации о выявленных неисправностях общего имущества в Многоквартирном доме.

3.4. Собственник имеет право:

3.4.1. Осуществлять контроль над выполнением Управляющей организацией ее обязательств по настоящему Договору, в ходе которого участвовать в осмотрах (измерениях, испытаниях, проверках) общего имущества в Многоквартирном доме, присутствовать при выполнении работ и оказании услуг, связанных с выполнением ею обязанностей по настоящему Договору.

3.4.2. Привлекать для контроля качества выполняемых работ и предоставляемых услуг по настоящему Договору сторонние организации, специалистов, экспертов. Привлекаемая для контроля организация, специалисты, эксперты должны иметь соответствующее поручение Собственника, оформленное в письменном виде.

3.4.3. Требовать изменения размера платы за помещение в случае невыполнения полностью или частично услуг и/или работ по управлению, содержанию и ремонту общего имущества в Многоквартирном доме либо выполнения с ненадлежащим качеством в соответствии с пунктом 4.12 настоящего Договора.

3.4.4. Требовать изменения размера платы за коммунальные услуги при предоставлении коммунальных услуг ненадлежащего качества и (или) с перерывами, превышающими установленную продолжительность, в порядке, установленном Правилами предоставления коммунальных услуг собственникам и пользователям помещений в многоквартирных домах и жилых домов, утвержденными Правительством Российской Федерации.

3.4.5. Требовать от Управляющей организации возмещения убытков, причиненных вследствие невыполнения либо недобросовестного выполнения Управляющей организацией своих обязанностей по настоящему Договору.

3.4.6. Требовать от Управляющей организации ежегодного предоставления отчета о выполнении настоящего Договора в соответствии с пунктом 3.1.28, а также предложений по п. 3.1.15 и п. 3.1.40 и раскрытия информации в соответствии с пунктом 3.1.43 настоящего Договора о деятельности по управлению многоквартирными домами в порядке, определенном законодательством Российской Федерации и нормативными правовыми актами города Москвы.

4. Цена Договора, размер платы за помещение и коммунальные услуги, порядок ее внесения

4.1. Цена Договора и размер платы за помещение устанавливается в соответствии с долей в праве собственности на общее имущество в Многоквартирном доме, пропорциональной принадлежащему Собственнику жилому/нежилому помещению согласно ст. 249, 289 ГК РФ и 37, 39 ЖК РФ.

Размер платы за помещение для Собственника устанавливается:

- по ценам и ставкам за содержание и ремонт жилого помещения за 1 кв. метр в месяц, устанавливаемым Правительством Москвы на очередной календарный год.

4.2. Ежемесячная плата Собственника за содержание и ремонт общего имущества в доме определяется как произведение общей площади его помещений на размер платы за 1 кв. метр такой площади в месяц.

4.3. Размер платы за коммунальные услуги, потребляемые в помещениях, оснащенных индивидуальными приборами учета, а также при оборудовании Многоквартирного дома общедомовыми приборами учета рассчитывается в соответствии с объемами фактического потребления коммунальных услуг, определяемыми в соответствии с Правилами предоставления коммунальных услуг собственникам и пользователям помещений в многоквартирных домах и жилых домов, утвержденными Правительством Российской Федерации, исходя из тарифов утверждаемых органом государственной власти города Москвы.

Размер платы за коммунальные услуги рассчитывается с учетом коммунальных ресурсов, потребленных организациями, расположенными вне Многоквартирного дома, но подключенными к его инженерным сетям, в соответствии с 3.1.32 Договора.

4.4. Размер платы за коммунальные услуги рассчитывается по тарифам, установленным органами государственной власти города Москвы в порядке, установленном федеральным законом.

4.5. Плата за содержание и ремонт общего имущества в Многоквартирном доме соразмерно доле занимаемого помещения и коммунальные услуги вносятся ежемесячно до двадцатого числа месяца, следующего за расчетным месяцем.

В случае предоставления платежных документов позднее 10-го числа месяца, следующего за отчетным, плата за помещение может быть внесена с отсрочкой на срок задержки получения платежного документа.

4.6. В выставленном платежном документе указываются: расчетный (лицевой, транзитный) счет, на который вносится плата, площадь помещения, количество проживающих (зарегистрированных) граждан, объем (количество) потребленных коммунальных ресурсов, установленные тарифы на коммунальные услуги, размер платы за содержание и ремонт жилого помещения (общего имущества в Многоквартирном доме), объемы и стоимость иных услуг с учетом исполнения условий данного Договора, сумма перерасчета, задолженности Собственника по оплате жилых помещений и коммунальных услуг за предыдущие периоды. В платежном документе также указываются суммы предоставленных субсидий на оплату жилых помещений и коммунальных услуг, размер предоставленных льгот и компенсаций расходов на оплату жилых помещений и коммунальных услуг, дата создания платежного документа.

4.7. Сумма начисленных пеней не может включаться в общую сумму платы за помещение и указывается в отдельном платежном документе. В случае выставления платежного документа позднее даты, указанной в Договоре, дата, с которой начисляются пени, сдвигается на срок задержки выставления платежного документа.

4.8. Плата за помещение и коммунальные услуги вносится в установленные настоящим Договором сроки на основании платежных документов, выставляемых с помощью системы МФЦ по поручению Управляющей организации.

4.9. В случае предоставления Управляющей организацией Собственнику сервисных услуг, оказываемых согласно индивидуальных договоров за отдельную плату, Собственник дает согласие на включение в единый платежный документ по оплате за жилищно-коммунальные услуги строки с начислением величины стоимости выполненной работы и применением к оплате данных работ положений Постановления Правительства РФ от 06.05.2011 г. N 354.

4.10. Неиспользование помещений Собственником не является основанием невнесения платы за помещение и за отопление.

4.11. При временном отсутствии проживающих в жилых помещениях граждан внесение платы за холодное водоснабжение, горячее водоснабжение, газоснабжение, электроснабжение и водоотведение при отсутствии в жилом помещении индивидуальных приборов учета по соответствующим видам коммунальных услуг осуществляется с учетом перерасчета платежей за период временного отсутствия граждан в порядке, утвержденном Правительством Российской Федерации.

4.12. В случае оказания услуг и выполнения работ по содержанию и ремонту общего имущества в Многоквартирном доме, указанных в приложениях N 3 и N 4 к настоящему Договору, ненадлежащего качества и (или) с перерывами, превышающими установленную продолжительность, т.е. невыполнения полностью или частично услуг и/или работ в многоквартирном доме, стоимость этих работ уменьшается пропорционально количеству полных календарных дней нарушения от стоимости соответствующей услуги или работы в составе ежемесячной платы по содержанию и ремонту общего имущества в Многоквартирном доме в соответствии с Правилами содержания общего имущества в многоквартирном доме, утвержденными Правительством Российской Федерации.

В случае невыполнения работ (неоказания услуг) или выявления недостатков, не связанных с регулярно производимыми работами в соответствии с установленными периодами производства работ (услуг), стоимость таких работ и услуг может быть изменена путем проведения перерасчета по итогам года при уведомлении Собственника (нанимателя, арендатора).

4.13. Собственник (наниматель, арендатор) вправе обратиться в Управляющую организацию в письменной форме или сделать это устно в течение 6 месяцев после выявления соответствующего нарушения условий Договора по содержанию и ремонту общего имущества и требовать с Управляющей организации в течение 2 рабочих дней с даты обращения извещения о регистрационном номере обращения и последующем удовлетворении либо об отказе в его удовлетворении с указанием причин.

4.14. Собственник не вправе требовать изменения размера платы, если оказание услуг и выполнение работ ненадлежащего качества и (или) с перерывами, превышающими установленную продолжительность, связано с устранением угрозы жизни и здоровью граждан, предупреждением ущерба их имуществу или вследствие действия обстоятельств непреодолимой силы.

4.15. При предоставлении коммунальных услуг ненадлежащего качества и (или) с перерывами, превышающими установленную продолжительность, размер платы за коммунальные услуги изменяется в порядке, установленном Правилами предоставления коммунальных услуг собственникам и пользователям помещений в многоквартирных домах и жилых домов, утвержденными Правительством Российской Федерации, и приложением N 5 к настоящему Договору.

4.16. В случае изменения в установленном порядке тарифов на коммунальные услуги Управляющая организация применяет новые тарифы со дня вступления в силу соответствующего нормативного правового акта органов государственной власти города Москвы.

4.17. Собственник вправе осуществить предоплату за текущий месяц и более длительные периоды, потребовав от Управляющей организации платежные документы, с последующим перерасчетом. В случае расчетов, производимых по прибору учета (общедомовому, индивидуальному, квартирному), или отсутствия Собственника осуществляется перерасчет суммы, подлежащей оплате за предоплаченный период.

4.18. Услуги Управляющей организации, не предусмотренные настоящим Договором, выполняются за отдельную плату по отдельно заключенным договорам.

5. Ответственность сторон

5.1. За неисполнение или ненадлежащее исполнение настоящего Договора стороны несут ответственность в соответствии с действующим законодательством Российской Федерации и настоящим Договором.

В целях разграничения границ ответственности по содержанию и ремонту общего имущества в Многоквартирном доме Сторонами подписывается Схема разграничения ответственности Управляющей организации и Собственника (приложение N 6).

5.2. В случае оказания услуг и выполнения работ по управлению, содержанию и ремонту общего имущества в Многоквартирном доме ненадлежащего качества и (или) с перерывами, превышающими установленную продолжительность, а также при предоставлении коммунальных услуг ненадлежащего качества и (или) с перерывами, превышающими установленную продолжительность, Управляющая организация обязана уплатить Собственнику, по его письменному требованию, неустойку в размере одной трехсотой ставки рефинансирования Центрального банка Российской Федерации, действующей на момент оплаты, от стоимости непредоставленных (невыполненных) или некачественно предоставленных (выполненных) услуг (работ) за каждый день нарушения, перечислив ее на счет, указанный Собственником, или по желанию Собственника произвести зачет в счет будущих платежей с корректировкой предоставляемого платежного документа, если сумма штрафной санкции не будет превышать месячного платежа.

5.3. В случае несвоевременного и (или) неполного внесения платы за помещение и коммунальные услуги, Собственник обязан уплатить Управляющей организации пени в размере, установленном Жилищным кодексом Российской Федерации.

5.4. Управляющая организация несет ответственность за ущерб, причиненный имуществу в Многоквартирном доме, возникший в результате ее действий или бездействия, в порядке, установленном законодательством.

6. Контроль за выполнением Управляющей организацией ее обязательств по Договору и порядок регистрации факта нарушения условий настоящего Договора

6.1. Контроль над деятельностью Управляющей организации в части исполнения настоящего Договора осуществляется Собственником и уполномоченными им лицами в соответствии с их полномочиями путем:

- получения от Управляющей организации не позднее 5 рабочих дней с даты обращения информации о перечнях, объемах, качестве и периодичности оказанных услуг и (или) выполненных работ;
- проверки объемов, качества и периодичности оказания услуг и выполнения работ (в том числе путем проведения соответствующей экспертизы);
- подачи в письменном виде жалоб, претензий и прочих обращений для устранения выявленных дефектов с проверкой полноты и своевременности их устранения;
- составления актов о нарушении условий договора в соответствии с положениями пп. 6.2-6.5 настоящего раздела Договора;
- инициирования созыва внеочередного общего собрания собственников для принятия решений по фактам выявленных нарушений и/или нереагированию Управляющей организации на обращения Собственника с уведомлением о проведении такого собрания (указанием даты, времени и места) Управляющей организации;
- обращения в органы, осуществляющие государственный контроль за использованием и сохранностью жилищного фонда, его соответствия установленным требованиям (ОАТИ, МЖИ, Госпожнадзор, СЭС и другие) для административного воздействия, обращения в другие инстанции согласно действующему законодательству;
- проведения комиссионного обследования выполнения Управляющей организацией работ и услуг по Договору. Решения общего собрания собственников помещений о проведении такого обследования являются для Управляющей организации обязательными. По результатам комиссионного обследования составляется соответствующий Акт, экземпляр которого должен быть предоставлен инициаторам проведения общего собрания собственников;

6.2. Акт о нарушении условий Договора по требованию любой из сторон Договора составляется в случаях:

- выполнения услуг и работ по содержанию и ремонту общего имущества в Многоквартирном доме и (или) предоставления коммунальных услуг ненадлежащего качества и (или) с перерывами, превышающими установленную

продолжительность, а также причинения вреда жизни, здоровью и имуществу Собственника и (или) проживающих в жилом помещении граждан, общему имуществу в Многоквартирном доме;

- неправомерных действий Собственника.

Указанный Акт является основанием для применения к Сторонам мер ответственности, предусмотренных разделом 5 настоящего Договора.

Подготовка бланков Акта осуществляется Управляющей организацией. При отсутствии бланков Акт составляется в произвольной форме. В случае необходимости в дополнение к Акту Сторонами составляется дефектная ведомость.

6.3. Акт составляется комиссией, которая должна состоять не менее чем из трех человек, включая представителей Управляющей организации, Собственника, а также при необходимости подрядной организации, свидетелей (соседей) и других лиц. Если в течение одного часа в дневное время или двух часов в ночное время (с 22.00 до 6.00 по местному времени) с момента сообщения о нарушении представитель Управляющей организации не прибыл для проверки факта нарушения или если признаки нарушения могут исчезнуть или быть ликвидированы, составление Акта производится без его присутствия. В этом случае Акт подписывается остальными членами комиссии.

6.4. Акт должен содержать: дату и время его составления; дату, время и характер нарушения, его причины и последствия (факты причинения вреда жизни, здоровью и имуществу Собственника, описание (при наличии возможности их фотографирование или видеосъемка) поврежденных имущества); все разногласия, особые мнения и возражения, возникшие при составлении Акта; подписи членов комиссии и Собственника.

6.5. Акт составляется в присутствии Собственника, права которого нарушены. При отсутствии Собственника Акт проверки составляется комиссией без его участия с приглашением в состав комиссии независимых лиц (например, соседей), о чем в Акте делается соответствующая отметка. Акт составляется комиссией не менее чем в двух экземплярах, один из которых под роспись вручается Собственнику, а второй - Управляющей организации.

7. Порядок изменения и расторжения Договора

7.1. Настоящий Договор может быть расторгнут:

7.1.1. В одностороннем порядке:

а) по инициативе Управляющей организации, о чем собственники должны быть предупреждены не позже чем за два месяца до прекращения настоящего Договора в случае, если:

- Многоквартирный дом окажется в состоянии, непригодном для использования по назначению в силу обстоятельств, за которые Управляющая организация не отвечает;

- собственники приняли иные условия Договора управления Многоквартирным домом при рассмотрении вопроса о его пролонгации, которые оказались неприемлемыми для Управляющей организации;

б) по инициативе собственников в случае:

- принятия общим собранием собственников помещений решения о выборе иного способа управления или иной управляющей организации, о чем Управляющая организация должна быть предупреждена не позже чем за два месяца до прекращения настоящего Договора путем предоставления ей копии протокола решения общего собрания;

- систематического нарушения Управляющей организацией условий настоящего Договора, не оказания услуг или невыполнения работ, указанных в приложениях N 3 и N 4 к настоящему Договору (более 3 случаев, в отношении которых составлен Акт в соответствии с п. 6.2 Договора).

7.1.2. По соглашению сторон.

7.1.3. В судебном порядке.

7.1.4. Вследствие наступления обстоятельств непреодолимой силы в соответствии с п. 8.3 настоящего Договора.

7.2. Настоящий Договор в одностороннем порядке по инициативе любой из сторон считается расторгнутым через два месяца с момента направления другой стороне письменного уведомления, за исключением случаев, указанных в абз. 1 подпункта "а" пункта 7.1.1 настоящего Договора.

7.3. Договор считается исполненным после выполнения сторонами взаимных обязательств и урегулирования всех расчетов между Управляющей организацией и Собственником.

7.4. Расторжение Договора не является основанием для прекращения обязательств Собственника по оплате произведенных Управляющей организацией затрат (услуг и работ) во время действия настоящего Договора, а также не является основанием для неисполнения Управляющей организацией оплаченных работ и услуг в рамках настоящего Договора.

7.5. В случае переплаты Собственником средств за услуги по настоящему Договору на момент его расторжения Управляющая организация обязана уведомить Собственника о сумме переплаты, получить от Собственника распоряжение о выдаче либо о перечислении на указанный ими счет излишне полученных ею средств.

7.6. Изменение условий настоящего Договора осуществляется в порядке, предусмотренном жилищным и гражданским законодательством.

8. Особые условия

8.1. Все споры, возникшие из Договора или в связи с ним, разрешаются Сторонами путем переговоров. В случае если Стороны не могут достичь взаимного соглашения, споры и разногласия разрешаются в судебном порядке по месту нахождения Многоквартирного дома по заявлению одной из Сторон.

8.2. Управляющая организация, не исполнившая или ненадлежащим образом исполнившая обязательства в соответствии с настоящим Договором, несет ответственность, если не докажет, что надлежащее исполнение оказалось

невозможным вследствие непреодолимой силы, то есть чрезвычайных и непредотвратимых при данных условиях обстоятельств. К обстоятельствам непреодолимой силы относятся техногенные и природные катастрофы, не связанные с виновной деятельностью Сторон Договора, военные действия, террористические акты, издание органами власти распорядительных актов, препятствующих исполнению условий Договора, и иные независимые от Сторон обстоятельства. При этом к таким обстоятельствам не относятся, в частности, нарушение обязанностей со стороны контрагентов стороны Договора, отсутствие на рынке нужных для исполнения товаров, отсутствие у стороны Договора необходимых денежных средств, банкротство стороны Договора.

При наступлении обстоятельств непреодолимой силы Управляющая организация осуществляет указанные в договоре управления многоквартирным домом работы и услуги по содержанию и ремонту общего имущества в Многоквартирном доме, выполнение и оказание которых возможно в сложившихся условиях, и предъявляет Собственникам счета по оплате выполненных работ и оказанных услуг. При этом размер платы за содержание и ремонт жилого помещения, предусмотренный Договором управления многоквартирным домом, должен быть изменен пропорционально объему и количеству фактически выполненных работ и оказанных услуг.

8.3. Если обстоятельства непреодолимой силы действуют в течение более двух месяцев, любая из Сторон вправе отказаться от дальнейшего выполнения обязательств по Договору, причем ни одна из сторон не может требовать от другой возмещения возможных убытков.

8.4. Сторона, оказавшаяся не в состоянии выполнить свои обязательства по Договору, обязана незамедлительно известить другую Сторону о наступлении или прекращении действия обстоятельств, препятствующих выполнению этих обязательств.

9. Срок действия Договора

9.1. Договор заключен на один год и вступает в действие с момента подписания.

9.2. Стороны установили, что условия Договора применяются к отношениям, возникшим между ними до заключения настоящего Договора, а именно с даты протокола общего собрания собственников, указанного в п. 1.1 Договора.

9.3. При отсутствии решения общего собрания Собственников либо уведомления Управляющей организации о прекращении Договора по окончании срока его действия Договор считается продленным на тот же срок и на тех же условиях/или на иных условиях согласно пп. 3.2.5, 4.1 Договора.

9.4. Срок действия Договора может быть продлен на 3 месяца, если вновь избранная организация для управления Многоквартирным домом, выбранная на основании решения общего собрания собственников помещений, в течение 30 дней с даты подписания договоров управления многоквартирным домом или с иного установленного такими договорами срока не приступила к выполнению своих обязательств.

10. Заключительные положения

Настоящий Договор составлен в двух экземплярах, по одному для каждой из сторон, каждый из которых имеет одинаковую юридическую силу. Все приложения к настоящему Договору являются его неотъемлемой частью. Договор составлен на 30 страницах и содержит 7 приложений.

Приложения:

1. Состав и состояние общего имущества в Многоквартирном доме по адресу на 3 л.
2. Перечень технической документации на Многоквартирный дом и иных связанных с управлением многоквартирным домом документов на 2 л.
3. Перечень услуг и работ по содержанию общего имущества в Многоквартирном доме на 3 л.
4. Перечень работ по ремонту общего имущества в Многоквартирном доме на 4 л.
5. Порядок изменения размера платы за коммунальные услуги при предоставлении услуг ненадлежащего качества и (или) с перерывами, превышающими установленную продолжительность, на 5 л.
6. Схема разграничения ответственности Управляющей организации и Собственника на 2 л.
7. Заявление о согласии на обработку персональных данных на 1 л.

Реквизиты сторон

Собственник(и):

_____ (наименование Собственника)

Паспортные данные (для Собственников граждан):

Паспорт серия _____ № _____
выдан: (когда) _____, (кем) _____,
код подразделения _____
Адрес постоянной регистрации: _____

Тел. _____

_____ (_____) (Подпись) (Фамилия, инициалы)

**Управляющая организация ООО "УК
ИНФОРМАТ"**

Юридический адрес: 127204, г. Москва, вн.тер. г.
Муниципальный округ Северный, ш. Дмитровское,
д.169, к.1, пом. XVI
ИНН: 7704474169 КПП: 771501001
ОГРН1197746062084
Р/с 40702810400000109649
Банк АО «РАЙФФАЙЗЕНБАНК» БИК 044525700
К/с 30101810200000000700

Тел./факс 8-495-252-85-51
Электронный адрес: informat@gkh-go.ru

_____ **Коровкин К.О.**
м.п.

**Техническое состояние и состав
общего имущества многоквартирного дома по адресу
г. Москва, Долгопрудная аллея, д. 15, корп. 1
(населенный пункт, улица, номер дома, номер корпуса)**

Наименование элемента общего имущества	Параметры	Характеристика
I. Помещения общего пользования		
Помещения общего пользования	Количество – 182 шт. Площадь пола – 3508,0 кв.м. Материал пола - плитка	Количество помещений требующих текущего ремонта - 0 шт.
Межквартирные лестничные площадки	Количество – шт. Площадь пола – кв.м. Материал пола - плитка	Количество лестничных площадок требующих текущего ремонта - 0 шт.
Лестницы	Количество лестничных маршей – шт. Материал лестничных маршей - железобетонный Материал ограждения - металлические Материал балясин – металл. Площадь – 2047,0 кв.м.	Количество лестниц, требующих ремонта - 0 шт. В том числе: лестничных маршей - 0 шт. ограждений – 0 шт. балясин – 0 шт.
Лифтовые и иные шахты	Количество: - лифтовых шахт - 14 шт. - иные шахты – 18шт.	Количество лифтовых шахт требующих ремонта - 0 шт. Количество иных шахт требующих ремонта - 0 шт.
Коридоры	Количество – 182 шт. Площадь пола - 3508,0 кв.м. Материал пола - плитка	Количество коридоров, требующих ремонта - 0 шт.
Технические этажи	Количество – 1 шт. Площадь пола – - 3386,0кв.м. Материал пола – ж/б плиты	Санитарное состояние – хорошее
Чердаки	отсутствует	
Технические подвалы	Количество – 1 шт. Площадь пола – 3386,0 кв.м. Перечень инженерных коммуникаций проходящих через подвал: 1. Трубопроводы ХВС; 2. Трубопроводы ГВС 2. Трубопроводы ЦО; 3. Трубопроводы канализации. Перечень установленного инженерного оборудования: 1. В соответствии с проектом; 2. _____ 3. _____	Санитарное состояние – удовлетворительное Требования пожарной безопасности – соблюдаются Перечислить оборудование и инженерные коммуникации, нуждающиеся в ремонте: 1. Трубопроводы ХВС; 2. Трубопроводы ГВС 2. Трубопроводы ЦО;
II. Ограждающие несущие и ненесущие конструкции многоквартирного дома		
Фундаменты	Вид фундамента – монолит ж/бетонные плиты Количество продухов – 14шт.	Состояние удовлетворительное Количество продухов требующих ремонта – 0 шт.
Стены и перегородки внутри подъездов	Количество подъездов – 7шт. Площадь стен в подъездах – кв. м Материал отделки стен- окраска Площадь потолков-- кв.м. Материал отделки потолков - окраска	Количество подъездов нуждающихся в ремонте - 0 шт. Площадь стен нуждающихся в ремонте - 0кв.м. Площадь потолков нуждающихся в ремонте - 0кв.м.
Стены и перегородки внутри помещений общего пользования	Площадь стен - кв.м. Материал стены и перегородок - ж/бетон.панель Материал отделки стен - окраска Площадь потолков -- кв.м. Материал отделки потолков – окраска	Площадь стен нуждающихся в ремонте - 0кв.м. Площадь потолков нуждающихся в ремонте - 0кв.м.
Наружные стены и перегородки	Материал - панель, ж/бетонные, кирпич Площадь – тыс. кв.м. Длина межпанельных швов - 800 м.	Состояние – удовлетворительное Площадь стен требующих утепления - 0кв.м. Длина межпанельных швов, нуждающихся в ремонте- 0 м.
Перекрытия	Количество этажей – 14 Материал – ж/бетон. Площадь – - кв.м.	Площадь перекрытия, требующая ремонта - 0 кв.м. Площадь перекрытий требующих утепления – 0кв.м.
Крыши	Количество – 1 шт. Вид кровли - плоская Материал кровли – рулонная	Характеристика состояния – хорошее площадь крыши требующей капитального ремонта - кв.м площадь крыши требующей текущего ремонта - 0кв.м.

	Площадь кровли – 3386,0 кв.м. Протяженность свесов - м Площадь свесов – кв.м. Протяженность ограждений – п.м.	
Двери	Количество дверей ограждающих вход в помещения общего пользования – шт. из них: деревянных – шт. металлических – шт.	Количество дверей ограждающих вход в помещения общего пользования требующих ремонта – 0 шт. из них деревянных - 0 шт. металлических - 0 шт.
Окна	Количество окон расположенных в помещениях общего пользования – 70 шт. Из них деревянных – 70 шт.	Количество окон расположенных в помещениях общего пользования требующих ремонта - 0 шт. из них деревянных – 0 шт.
III. Механическое, электрическое, санитарно-техническое и иное оборудование		
Лифты и лифтовое оборудование	Количество - 14 шт. В том числе: грузовых – 7 шт. Грузоподъемность- 1000 кг. Площадь кабин – 2 кв.м.	Количество лифтов требующих: замены - 0 шт. капитального ремонта - 0 шт. текущего ремонта - 0 шт.
Мусоропровод	Количество – 7 шт. Длина ствола – 47 м Количество загрузочных устройств – 91 шт.	Состояние ствола Количество загрузочных устройств, требующих капитального ремонта - 0 шт.
Вентиляция	Количество вентиляционных каналов – шт. Материал вентиляционных каналов - оцинк. сталь Протяженность вентиляционных каналов - м Количество вентиляционных коробов – шт.	Количество вентиляционных каналов требующих ремонта - 0 шт.
Дымовые трубы/вентиляционные трубы	Количество вентиляционных труб - шт.	
Водосточные желоба/водосточные трубы	Количество желобов шт. Количество водосточных труб – шт. Тип водосточных желобов и водосточных труб – внутренние Протяженность водосточных труб - м Протяженность водосточных желобов - м	Количество водосточных желобов требующих: замены - 0 шт. ремонта - 0 шт. Количество водосточных труб требующих: замены - 0 шт. ремонта - 0 шт.
Электрические водно-распределительные устройства	Количество - шт.	Состояние хорошее
Светильники	Количество – шт.	Количество светильников требующих ремонта - 0 шт.
Системы дымоудаления	Количество – шт.	Состояние хорошее
Магистраль с распределительным щитком	Количество - шт. Длина магистрали – м.	Длина магистрали, требующая замены - 0 м Количество распределительных щитков требующих ремонта – 0 шт. (указать дефекты)
Сети электроснабжения	Длина – 600 м.	Длина сетей, требующая замены – 0 м
Котлы отопительные	Отсутствуют	
Сети теплоснабжения	Диаметр, материал труб и протяженность в однотрубном исчислении: 1. ____ мм ____ м 2. ____ мм ____ м	Протяженность труб требующих ремонта - 0м. (восстановление теплоизоляции, окраска)
Задвижки, вентили, краны на системах теплоснабжения	Количество: задвижек - шт. вентилей - шт. Кранов - шт.	Требует замены или ремонта: задвижек - 0 шт. вентилей - 0 шт. Кранов - 0 шт.
Бойлерные, (теплообменники)	Отсутствуют	
Элеваторные узлы	Количество 0 шт	
Радиаторы	Материал и количество: Конвекторы шт.	Требует замены (материал и количество) – 0 шт.
Полотенцесушители	Материал и количество – 1.Металл. –шт.	Требует замены (материал и количество): 1.Оцинк. труба - 0 шт.
Системы очистки воды	Количество – шт	
Насосы	Количество – шт	
Трубопроводы холодной воды	Диаметр, материал и протяженность: 1. ____ мм. ____ м. 2. ____ мм. , м. 3. ____ мм., м.	Диаметр, материал и протяженность труб требующих замены: 1. 25 мм.оцинк., 0 м. 2. 32 мм. ,оцинк., 0 м. 3. 50 мм.оцинк, 0 м. 4. 80 мм, оцинк, 0м. Протяженность труб, требующих окраски - 0м.

Трубопроводы горячей воды	Диаметр, материал и протяженность: 1. ____ мм. ____ м. 2. ____ мм. , м. 3. ____ мм., м.м.	Диаметр, материал и протяженность труб требующих замены: 1. 25 мм.оцинк., 0 м. 2. 50 мм.оцинк, 0 м. 4. 80 мм, оцинк, 0 м. Протяженность труб, требующих окраски - 0м.
Задвижки, вентили, краны на системах водоснабжения	Количество: здвижек – шт. вентилей – шт. кранов – шт.	Требует замены или ремонта: здвижек – 0 шт. вентилей – 0 шт. кранов – 0 шт.
Коллективные приборы учета	Перечень установленных приборов учета, марка и номер: 1. В соответствии с проектом	Указать дату следующей поверки для каждого приборов учета: 1. 2021 г.
Сигнализация	Пожарная	
Трубопроводы канализации	Диаметр, материал и протяженность: 1. ____ мм.- м. 2. ____ мм.- м.	Диаметр, материал и протяженность труб требующих замены: 1.
Сети газоснабжения	Отсутствуют	
Задвижки, вентили, краны на системах газоснабжения	Отсутствуют	
Калориферы	Отсутствуют	
Указатели наименования улицы, переулка, площади и пр. на фасаде многоквартирного дома	Количество – шт.	Состояние удовлетворительное
Иное оборудование	Отсутствуют	
IV. Земельный участок, входящий в состав общего имущества многоквартирного дома¹		
Общая площадь	земельного участка - ____ га: в том числе площадь застройки - ____ га. асфальт - ____ га; грунт - ____ га; газон - ____ га.	Указать состояние _____ (удовлетворительное, или неудовлетворительное, если неудовлетворительное - указать дефекты)
Зеленые насаждения	деревья - ____ шт. кустарники - ____ шт.	Указать состояние _____ (удовлетворительное, или неудовлетворительное, если неудовлетворительное - указать дефекты)
Элементы благоустройства	Малые архитектурные формы ____ - ____ (есть/нет), если есть, перечислить ____; Ограждения ____ м. Скамейки - ____ шт. Столы - ____ шт.	Перечислить элементы благоустройства, находящиеся в неудовлетворительном состоянии. Указать дефекты
Ливневая сеть	Люки - ____ шт. Приемные колодцы - ____ шт. Ливневая канализация: Тип - _____ Материал - _____ Протяженность - ____ м.	Указать состояние _____ (удовлетворительное, или неудовлетворительное, если неудовлетворительное - указать дефекты)
Иные строения	1. _____; 2. _____; 3. _____.	Указать состояние _____ (удовлетворительное, или неудовлетворительное, если неудовлетворительное - указать дефекты)

ПОДПИСИ СТОРОН

Собственник/владелец (представитель):

_____/_____
(подпись) (фамилия, инициалы)

Управляющая организация:

_____/ Коровкин К.О./
мп

¹ Включается в состав общего имущества после передачи земельного участка в общедолевую собственность в соответствии с действующим законодательством.

**Перечень
технической документации на Многоквартирный дом по адресу:
г. Москва, Долгопрудная аллея, д. 15, корп. 1
(адрес многоквартирного дома)
и иных связанных с управлением Многоквартирным домом документов**

№№ п/п	Наименование документа	Количество листов	Примечания
I. Техническая документация на многоквартирный дом			
1.	Технический паспорт на многоквартирный дом с экспликацией и поэтажными планами (выписка из технического паспорта на Многоквартирный дом)		
2.	Документы (акты) о приемке результатов работ по текущему ремонту общего имущества в Многоквартирном доме		
3.	Документы (акты) о приемке результатов работ по капитальному ремонту общего имущества в Многоквартирном доме		
4.	Акты осмотра, проверки состояния (испытания) на соответствие их эксплуатационных качеств обязательным требованиям безопасности:	4.1. инженерных коммуникаций	
		4.2. коллективных (общедомовых) приборов учета	
		4.3. общих (квартирных) приборов учета	для определения объемов коммунальных ресурсов всеми потребителями в коммунальной квартире
		4.4. индивидуальных приборов учета	для определения объемов коммунальных ресурсов потребителями, проживающими в одном жилом помещении
		4.5. механического оборудования	
		4.6. электрического оборудования	
		4.7. санитарно-технического оборудования	
		4.8. иного обслуживающего более одного помещения в многоквартирном доме оборудования	
		4.9. отдельных конструктивных элементов Многоквартирного дома (крыши, ограждающих несущих и ненесущих конструкций Многоквартирного дома, объектов, расположенных на земельном участке и других элементов общего имущества)	
5.	Инструкция по эксплуатации Многоквартирного дома по форме, установленной федеральным органом исполнительной власти (для домов, введенных в эксплуатацию с 01.07.2007 г.)		Содержит рекомендации застройщика (подрядчика), проектировщиков по содержанию и ремонту общего имущества, сроки службы его отдельных частей
II. Иные связанные с управлением многоквартирным домом документы			
6.	Кадастровая карта (план) земельного участка		
7.	Документы, в которых указываются содержание и сфера действия сервитута с приложением заверенной соответствующей организацией (органом) по государственному учету объектов недвижимого имущества планом, на котором отмечена сфера (граница) действия сервитута, относящегося к части земельного участка, и		

	документы, подтверждающие государственную регистрацию сервитута в ЕГРП		
8.	Проектная документация на многоквартирный дом, в соответствии с которой осуществлено строительство (реконструкция) Многоквартирного дома		
9.	Акт приемки в эксплуатацию Многоквартирного дома		
10.	Акты освидетельствования скрытых работ		
11.	Протокол измерения шума и вибрации		
12.	Разрешение на присоединение мощности к сети энергоснабжающей организации		
13.	Акты разграничения эксплуатационной ответственности инженерных сетей электроснабжения, холодного и горячего водоснабжения, водоотведения, теплоснабжения, газоснабжения с ресурсоснабжающими организациями		
14.	Акты установки и приемки в эксплуатацию коллективных (общедомовых) приборов учета		
15.	Паспорта на приборы учета, механическое, электрическое, санитарно-техническое и иное обслуживаемое более одного помещения в Многоквартирном доме оборудование		
16.	Акты передачи управляющей организации комплектов проектной документации и исполнительной документации после приемки Многоквартирного дома в эксплуатацию		
17.	Письменные заявления, жалобы и предложения по вопросам качества содержания и ремонта общего имущества в Многоквартирном доме и предоставления коммунальных услуг		за год, предшествующий передаче документации
18.	Журналы (книги) учета заявлений, жалоб и предложений по вопросам качества содержания и ремонта общего имущества в Многоквартирном доме и предоставления коммунальных услуг		
19.	Иные связанные с управлением Многоквартирным домом документы: - договоры - списки - прочее		

ПОДПИСИ СТОРОН

Собственник/владелец (представитель):

_____/_____
(подпись) (фамилия, инициалы)

Управляющая организация:

_____/ Коровкин К.О./
мп

**Перечень
услуг и работ по содержанию общего имущества
в Многоквартирном доме по адресу: г. Москва, Долгопрудная аллея, д. 15, корп. 1**

№ п/п	Наименование работ	Периодичность	Отметка о включении в состав работ	
I. Санитарные работы по содержанию помещений общего пользования				
1.	Влажное подметание полов во всех помещениях общего пользования, лестничных площадок и маршей: - нижних 2-х этажей и кабины лифта	7 раз в неделю	но не реже предусмотренного нормативами ² по эксплуатации жилищного фонда: ЖНМ-96-01/7, ЖНМ-96-01/8	+
	- выше 2-го этажа	1 раз в неделю		+
2.	Мытье лестничных площадок и маршей	1 раз в месяц		+
3.	Очистка и влажное подметание мусорных камер	1 раз в мес.		+
4.	Мытье и протирка закрывающих устройств мусоропровода	1 раз в неделю		+
5.	Влажное подметание мест перед загрузочными клапанами мусоропроводов	7 раз в неделю		+
6.	Протирка пыли с колпаков светильников, подоконников в помещениях общего пользования	2 раза в год		+
7.	Мытье и протирка дверей и окон в помещениях общего пользования, включая двери мусорных камер	1 раз в год		+
8.	Уборка чердачного и подвального помещения	1 раз в год		+
9.	Влажная протирка стен, дверей, плафонов и потолков кабины лифта	2 раза в месяц		+
10.	Мытье пола кабины лифта	7 раз в неделю		+
11.	Подготовка зданий к праздникам	7 раз в год	+	
II. Уборка земельного участка, входящего в состав общего имущества в Многоквартирном доме³				
12.	Подметание земельного участка в летний период	---	-	
13.	Полив тротуаров	---	-	
14.	Убора мусора с газона, очистка урн	---	-	
15.	уборка мусора на контейнерных площадках	---	-	
16.	Полив газонов	---	-	
17.	Стрижка газона	---	-	
18.	Подрезка деревьев и кустов	---	-	
19.	Очистка и ремонт детских и спортивных площадок, элементов благоустройства	---	-	
20.	Сдвигка и подметание снега при отсутствии снегопадов	---	-	
21.	Сдвигка и подметание снега при снегопаде	---	-	
22.	Ликвидация скользкости	---	-	
23.	Сбрасывание снега с крыш, сбивание сосулек	---	-	
III. Услуги вывоза бытовых отходов и крупногабаритного мусора				

² Нормативы по эксплуатации жилищного фонда утверждены постановлением Правительства Москвы от 04.06.1996 №465

³ Включается в состав услуг и работ после передачи земельного участка в общедолевую собственность в соответствии с действующим законодательством

24.	Вывоз твердых бытовых отходов	ежедневно	+
25.	Вывоз крупногабаритного мусора	По мере необходимости	+
IV. Подготовка Многоквартирного дома к сезонной эксплуатации			
26.	Укрепление водосточных труб, колен и воронок	1 раз в год	-
27.	Расконсервирование и ремонт поливочной системы, консервация системы центрального отопления, ремонт просевших отмосток	По мере перехода к эксплуатации дома в весенне-летний период	+
28.	Замена разбитых стекол окон и дверей в помещениях общего пользования	По мере необходимости	+
29.	Ремонт, регулировка и испытание систем центрального отопления, утепление бойлеров, утепление и прочистка дымовентиляционных каналов, консервация поливочных систем, проверка состояния и ремонт продухов в цоколях зданий, ремонт и утепление наружных водоразборных кранов и колонок, ремонт и укрепление входных дверей	По мере перехода к эксплуатации дома в осенне-зимний период	+
30.	Промывка и опрессовка систем центрального отопления	По мере перехода к эксплуатации дома в осенне-зимний период	+
V. Проведение технических осмотров и мелкий ремонт			
31.	Проведение технических осмотров и устранение незначительных неисправностей в системах водопровода и канализации, теплоснабжения электротехнических устройств (ЖНМ-96-01/1)	Прочистка канализационного лежачка 1 случай в год. Проверка исправности канализационных вытяжек 2 проверки в год. Проверка наличия тяги в дымовентиляционных каналах – 1 проверка в год. Проверка заземления оболочки электрокабеля, замеры сопротивления изоляции проводов – 1 проверка в год.	+
32.	Регулировка и наладка систем отопления	По мере необходимости	+
33.	Поверка и ремонт коллективных приборов учета	Согласно требованиям технических регламентов	+
34.	Эксплуатация лифтов и лифтового хозяйства	Ежедневно круглосуточно	+
35.	Обслуживание ламп-сигналов	Ежедневно круглосуточно	+
36.	Обслуживание систем дымоудаления и противопожарной безопасности	Согласно требованиям технических регламентов	+
37.	Проведение электротехнических замеров: - сопротивления; - изоляции; - фазы-нуль	Согласно требованиям технических регламентов	+
VI. Устранение аварии и выполнение заявок населения			
38.	Устранение аварии (ЖНМ-96-01/3, ЖНМ-96-01/2)	На системах водоснабжения, теплоснабжения, газоснабжения в течение 30 минут; на системах канализации в течение 30 минут; на системах энергоснабжения в течение 30 минут после получения заявки диспетчером.	+
39.	Выполнение заявок населения (ЖНМ-96-01/5)	Протечка кровли – в течение смены, нарушение водоотвода с кровли: - внутреннего водостока – 2 суток, - наружного водостока – 5 суток; замена разбитого стекла: - в зимнее время – в течение смены, - в летнее время – 3 суток;	+

		неисправность освещения мест общего пользования – в течение смены, неисправность электрической проводки оборудования – в течение смены, неисправность лифта – 3 часов с момента получения заявки.	
VII. Прочие услуги			
40.	Дератизация	2 раза в год	+
41.	Мероприятия по энергосбережению и повышению энергетической эффективности	Мероприятия, направленные на повышение уровня оснащённости общедомовыми приборами учета (в том числе многотарифными приборами учета электроэнергии) и поквартирными приборами учета используемых энергетических ресурсов и воды, автоматизация расчетов за потребляемые энергетические ресурсы, внедрение систем дистанционного снятия показаний приборов учета используемых энергетических ресурсов; утепление многоквартирных домов, квартир и мест общего пользования в многоквартирных домах, а также внедрение систем регулирования потребления энергетических ресурсов; мероприятия по повышению энергетической эффективности систем освещения, включая мероприятия по установке датчиков движения и замене ламп накаливания на энергоэффективные осветительные устройства в многоквартирных домах; мероприятия, направленные на повышение энергетической эффективности крупных электробытовых приборов (стимулирование замены холодильников, морозильников и стиральных машин со сроком службы выше 15 лет на энергоэффективные модели); повышение энергетической эффективности использования лифтового хозяйства; восстановление/внедрение циркуляционных систем горячего водоснабжения, проведение гидравлической регулировки, автоматической/ручной балансировки распределительных систем отопления и стояков; составление энергетического паспорта (после утверждения в установленном порядке уполномоченным федеральным органом исполнительной власти требований к энергетическому паспорту).	+
42.	Дезинсекция	2 раза в год	+

*Стоимость услуг и работ по содержанию общего имущества в многоквартирном доме определяется по нормам и правилам, установленным органами государственной власти города Москвы в порядке, установленном федеральным законодательством.

ПОДПИСИ СТОРОН

Собственник/владелец (представитель):

_____/_____/_____
(подпись) (фамилия, инициалы)

Управляющая организация:

_____/_____/_____/ Коровкин К.О./ /
МП МП

**Перечень
работ по текущему ремонту общего имущества в
Многоквартирном доме по адресу: г. Москва, Долгопрудная аллея, д. 15, корп. 1**

№ п/п	Наименование работ	Дата начала и завершения работ	Гарантийный срок на выполненные работы (лет)	Отметка о включении в состав работ
1	Фундаменты			
1.1.	устранение местных деформаций	в период срока действия Договора	---	---
1.2.	восстановление поврежденных участков	в период срока действия Договора	1 год	+
1.3.	восстановление отмосток и входов в подвалы	в период срока действия Договора	1 год	+
2	Стены и перегородки			
2.1.	В подвалах, технических этажах, чердаках:			
2.1.1.	усиление отдельных участков	в период срока действия Договора	---	---
2.1.2.	смена отдельных участков	в период срока действия Договора	---	---
2.1.3	заделка отдельных участков	в период срока действия Договора	---	---
2.2.	Внешние части Многоквартирного дома:		---	---
2.2.1.	усиление отдельных участков	в период срока действия Договора	---	---
2.2.2	заделка и восстановление отдельных архитектурных элементов	в период срока действия Договора	1 год	+
2.2.3	ремонт и окраска фасадов и цоколей отдельными участками	в период срока действия Договора	1 год	+
2.3.	В подъездах и иных помещениях общего пользования:			
2.3.1.	восстановление отделки отдельными участками	в период срока действия Договора	1 год	+
3	Стволы мусоропроводов, закрывающие устройства на мусорных камерах			

3.1.	ремонт и окраска отдельных участков и элементов	в период срока действия Договора	1 год	+
4	Балконы, козырьки, лоджии и эркеры			
4.1.	восстановление отдельных участков и элементов	в период срока действия Договора	---	---
4.2.	замена отдельных участков и элементов	в период срока действия Договора	---	---
5.	Перекрытия			
5.1.	заделка швов и трещин	в период срока действия Договора	---	---
5.2.	укрепление и окраска	в период срока действия Договора	---	---
6	Полы в помещениях общего пользования			
6.1.	замена отдельных участков	в период срока действия Договора	---	---
6.2.	восстановление отдельных участков	в период срока действия Договора	1 год	+
7	Крыши			
7.1.	усиление элементов деревянной стропильной системы	в период срока действия Договора	---	---
7.2.	антисептирование и антиперирование	в период срока действия Договора	---	---
7.3.	устранение неисправностей стальных, асбестоцементных и других кровельных покрытий	в период срока действия Договора	---	---
7.4.	восстановление гидроизоляции, переходов через трубопроводы и нормативного температурно-влажностного режима	в период срока действия Договора	1 год	+
7.5.	ремонт утепления и вентиляции	в период срока действия Договора	1 год	+
8	Водоотводящие устройства			
8.1.	замена участков водосточных труб	в период срока действия Договора	1 год	+
8.2.	восстановление участков водосточных труб	в период срока действия Договора	1 год	+
9	Окна, двери в помещениях общего пользования			
9.1.	смена отдельных элементов и заполнений	в период срока действия Договора	---	---
9.2.	восстановление отдельных элементов и заполнений	в период срока действия Договора	1 год	+
10	Лестницы			
10.1.	восстановление отдельных участков и элементов	в период срока действия Договора	1 год	+

10.2	замена отдельных участков и элементов	в период срока действия Договора	---	---
11	Печи, котлы			

12	Системы холодного водоснабжения			
12.1.	замена отдельных элементов и частей элементов системы	в период срока действия Договора	---	---
12.2.	восстановление работоспособности отдельных элементов и частей элементов системы	в период срока действия Договора	1 год	+
13	Системы горячего водоснабжения			
13.1.	замена отдельных элементов и частей элементов системы	в период срока действия Договора	---	---
13.2.	восстановление работоспособности отдельных элементов и частей элементов системы	в период срока действия Договора	1 год	+
14	Канализация			
14.1.	замена отдельных элементов и частей элементов	в период срока действия Договора	---	---
14.2	восстановление работоспособности отдельных элементов и частей элементов, в том числе устранение засоров	в период срока действия Договора	1 год	+
15	Системы газоснабжения			

16	Система электроснабжения, освещение помещений общего пользования и земельного участка			
16.1.	ремонт электротехнических устройств	в период срока действия Договора	---	+
16.2.	замена электротехнических устройств	в период срока действия Договора	---	---
16.3	восстановление работоспособности внутридомового электрооборудования	в период срока действия Договора	1 год	+
17	Системы теплоснабжения			
17.1	ремонт отдельных элементов и частей элементов системы	в период срока действия Договора	---	---
17.2	замена отдельных элементов и частей элементов системы	в период срока действия Договора	1 год	+
17.3	восстановление работоспособности отдельных элементов и частей элементов системы, в том числе ликвидация непрогревов и завоздушивания	в период срока действия Договора	1 год	+

18	Системы вентиляции, дымоудаления			
18.1.	замена отдельных участков системы	в период срока действия Договора	---	---
18.2	восстановление работоспособности отдельных участков системы	в период срока действия Договора	1 год	+
19	Лифты			
19.1	обеспечение работоспособности элементов и частей элементов технических устройств по регламентам, устанавливаемым заводами-изготовителями либо согласованными государственными надзорными органами	в период срока действия Договора	1 год	+
20	Антенна, сети радио-, телефонные, иные коммуникационные сети			

21	Объекты внешнего благоустройства			

*Стоимость работ по текущему ремонту общего имущества в многоквартирном доме определяется по нормам и правилам, установленным органами государственной власти города Москвы в порядке, установленном федеральным законодательством.

Примечание: Таблица приложения заполняется Управляющей организацией с учетом технического состояния, конструктивных особенностей многоквартирного дома, размеров финансирования Собственниками. При заполнении таблицы могут быть использованы Правила и нормы технической эксплуатации жилищного фонда (утверждены постановлением Госстроя РФ от 27 сентября 2003 г. N 170).

ПОДПИСИ СТОРОН

Собственник/владелец (представитель):

_____/_____
(подпись) (фамилия, инициалы)

Управляющая организация:

_____/_____/ Коровкин К.О./ /
МП МП

**Порядок
изменения размера платы за коммунальные услуги при предоставлении услуг ненадлежащего качества
и (или) с перерывами, превышающими установленную продолжительность**

	Допустимая продолжительность перерывов предоставления коммунальной услуги и допустимые отклонения качества коммунальной услуги	Условия и порядок изменения размера платы за коммунальную услугу при предоставлении коммунальной услуги ненадлежащего качества и (или) с перерывами, превышающими установленную продолжительность
I. Холодное водоснабжение		
1. Бесперебойное круглосуточное холодное водоснабжение в течение года	допустимая продолжительность перерыва подачи холодной воды: 8 часов (суммарно) в течение 1 месяца, 4 часа одновременно, при аварии в централизованных сетях инженерно-технического обеспечения холодного водоснабжения - в соответствии с требованиями законодательства Российской Федерации о техническом регулировании, установленными для наружных водопроводных сетей и сооружений (СНиП 2.04.02-84*)	за каждый час превышения допустимой продолжительности перерыва подачи холодной воды, исчисленной суммарно за расчетный период, в котором произошло превышение, размер платы за коммунальную услугу за такой расчетный период снижается на 0,15 процента размера платы, определенного за такой расчетный период в соответствии с приложением № 2 к Правилам предоставления коммунальных услуг собственникам и пользователям помещений в многоквартирных домах и жилых домов, утвержденным постановлением Правительства Российской Федерации от 6 мая 2011 г. № 354 (далее - Правила), с учетом положений раздела IX Правил
2. Постоянное соответствие состава и свойств холодной воды требованиям законодательства Российской Федерации о техническом регулировании (СанПиН 2.1.4.1074-01)	отклонение состава и свойств холодной воды от требований законодательства Российской Федерации о техническом регулировании не допускается	при несоответствии состава и свойств холодной воды требованиям законодательства Российской Федерации о техническом регулировании размер платы за коммунальную услугу, определенный за расчетный период в соответствии с приложением № 2 к Правилам, снижается на размер платы, исчисленный суммарно за каждый день предоставления коммунальной услуги ненадлежащего качества (независимо от показаний приборов учета) в соответствии с пунктом 101 Правил
3. Давление в системе холодного водоснабжения в точке водоразбора ¹ : в многоквартирных домах и жилых домах - от 0,03 МПа (0,3 кгс/кв. см) до 0,6 МПа (6 кгс/кв. см); у водоразборных колонок - не менее 0,1 МПа (1 кгс/кв. см)	отклонение давления не допускается	за каждый час подачи холодной воды суммарно в течение расчетного периода, в котором произошло отклонение давления: при давлении, отличающемся от установленного до 25 процентов, размер платы за коммунальную услугу за указанный расчетный период снижается на 0,1 процента размера платы, определенного за такой расчетный период в соответствии с приложением № 2 к Правилам;

		при давлении, отличающемся от установленного более чем на 25 процентов, размер платы за коммунальную услугу, определенный за расчетный период в соответствии с приложением № 2 к Правилам, снижается на размер платы, исчисленный суммарно за каждый день предоставления коммунальной услуги ненадлежащего качества (независимо от показаний приборов учета) в соответствии с пунктом 101 Правил
II. Горячее водоснабжение		
4. Бесперебойное круглосуточное горячее водоснабжение в течение года	допустимая продолжительность перерыва подачи горячей воды: 8 часов (суммарно) в течение 1 месяца, 4 часа одновременно, при аварии на тупиковой магистрали - 24 часа подряд; продолжительность перерыва в горячем водоснабжении в связи с производством ежегодных ремонтных и профилактических работ в централизованных сетях инженерно-технического обеспечения горячего водоснабжения осуществляется в соответствии с требованиями законодательства Российской Федерации о техническом регулировании (СанПиН 2.1.4.2496-09)	за каждый час превышения допустимой продолжительности перерыва подачи горячей воды, исчисленной суммарно за расчетный период, в котором произошло указанное превышение, размер платы за коммунальную услугу за такой расчетный период снижается на 0,15 процента размера платы, определенного за такой расчетный период
5. Обеспечение соответствия температуры горячей воды в точке водоразбора требованиям законодательства Российской Федерации о техническом регулировании (СанПиН 2.1.4.2496-09) ²	допустимое отклонение температуры горячей воды в точке водоразбора от температуры горячей воды в точке водоразбора, соответствующей требованиям законодательства Российской Федерации о техническом регулировании: в ночное время (с 0.00 до 5.00 часов) - не более чем на 5°C; в дневное время (с 5.00 до 00.00 часов) - не более чем на 3°C	за каждые 3°C отступления от допустимых отклонений температуры горячей воды размер платы за коммунальную услугу за расчетный период, в котором произошло указанное отступление, снижается на 0,1 процента размера платы, определенного за такой расчетный период в соответствии с приложением № 2 к Правилам, за каждый час отступления от допустимых отклонений суммарно в течение расчетного периода с учетом положений раздела IX Правил. За каждый час подачи горячей воды, температура которой в точке разбора ниже 40°C, суммарно в течение расчетного периода оплата потребленной воды производится по тарифу за холодную воду
6. Постоянное соответствие состава и свойств горячей воды требованиям законодательства Российской Федерации о техническом регулировании (СанПиН 2.1.4.2496-09)	отклонение состава и свойств горячей воды от требований законодательства Российской Федерации о техническом	при несоответствии состава и свойств горячей воды требованиям законодательства Российской Федерации о техническом регулировании размер платы за коммунальную услугу, определенный за расчетный период в соответствии с

	регулировании не допускается	приложением № 2 к Правилам, снижается на размер платы, исчисленный суммарно за каждый день предоставления коммунальной услуги ненадлежащего качества (независимо от показаний приборов учета) в соответствии с пунктом 101 Правил
7. Давление в системе горячего водоснабжения в точке разбора - от 0,03 МПа (0,3 кгс/кв. см) до 0,45 МПа (4,5 кгс/кв. см) ¹	отклонение давления в системе горячего водоснабжения не допускается	за каждый час подачи горячей воды суммарно в течение расчетного периода, в котором произошло отклонение давления: при давлении, отличающемся от установленного не более чем на 25 процентов, размер платы за коммунальную услугу за указанный расчетный период снижается на 0,1 процента размера платы, определенного за такой расчетный период в соответствии с приложением № 2 к Правилам; при давлении, отличающемся от установленного более чем на 25 процентов, размер платы за коммунальную услугу, определенный за расчетный период в соответствии с приложением № 2 к Правилам, снижается на размер платы, исчисленный суммарно за каждый день предоставления коммунальной услуги ненадлежащего качества (независимо от показаний приборов учета) в соответствии с пунктом 101 Правил
III. Водоотведение		
8. Бесперебойное круглосуточное водоотведение в течение года	допустимая продолжительность перерыва водоотведения: не более 8 часов (суммарно) в течение 1 месяца, 4 часа одновременно (в том числе при аварии)	за каждый час превышения допустимой продолжительности перерыва водоотведения, исчисленной суммарно за расчетный период, в котором произошло указанное превышение, размер платы за коммунальную услугу за такой расчетный период снижается на 0,15 процента размера платы, определенного за такой расчетный период в соответствии с приложением № 2 к Правилам, с учетом положений раздела IX Правил
IV. Электроснабжение		
9. Бесперебойное круглосуточное электроснабжение в течение года ³	допустимая продолжительность перерыва электроснабжения: 2 часа - при наличии двух независимых взаимно резервирующих источников питания ⁴ ; 24 часа - при наличии 1 источника питания	за каждый час превышения допустимой продолжительности перерыва электроснабжения, исчисленной суммарно за расчетный период, в котором произошло указанное превышение, размер платы за коммунальную услугу за такой расчетный период снижается на 0,15 процента размера платы, определенного за такой расчетный период в соответствии с приложением № 2 к Правилам, с учетом положений раздела IX Правил
10. Постоянное соответствие напряжения и частоты электрического тока требованиям законодательства Российской Федерации о техническом регулировании (ГОСТ 13109-97 и ГОСТ 29322-92)	отклонение напряжения и (или) частоты электрического тока от требований законодательства Российской Федерации о техническом регулировании не допускается	за каждый час снабжения электрической энергией, не соответствующей требованиям законодательства Российской Федерации о техническом регулировании, суммарно в течение расчетного периода, в котором произошло отклонение напряжения и (или) частоты электрического тока от указанных требований, размер платы за коммунальную услугу за такой расчетный период снижается на 0,15 процента размера платы, определенного за такой расчетный период в соответствии с приложением № 2 к Правилам, с учетом положений раздела IX Правил

V. Отопление⁵

<p>11. Бесперебойное круглосуточное отопление в течение отопительного периода⁶</p>	<p>допустимая продолжительность перерыва отопления: не более 24 часов (суммарно) в течение 1 месяца; не более 16 часов одновременно - при температуре воздуха в жилых помещениях от +12°C до нормативной температуры, указанной в пункте 15 настоящего приложения; не более 8 часов одновременно - при температуре воздуха в жилых помещениях от +10°C до +12°C; не более 4 часов одновременно - при температуре воздуха в жилых помещениях от +8°C до +10°C</p>	<p>за каждый час превышения допустимой продолжительности перерыва отопления, исчисленной суммарно за расчетный период, в котором произошло указанное превышение, размер платы за коммунальную услугу за такой расчетный период снижается на 0,15 процента размера платы, определенного за такой расчетный период в соответствии с приложением № 2 к Правилам, с учетом положений раздела IX Правил</p>
<p>12. Обеспечение нормативной температуры воздуха⁷: в жилых помещениях - не ниже +18°C (в угловых комнатах - +20°C), в районах с температурой наиболее холодной пятидневки (обеспеченностью 0,92) - -31°C и ниже - в жилых помещениях - не ниже +20°C (в угловых комнатах - +22°C); в других помещениях - в соответствии с требованиями законодательства Российской Федерации о техническом регулировании (ГОСТ Р 51617-2000)</p>	<p>допустимое превышение нормативной температуры - не более 4°C; допустимое снижение нормативной температуры в ночное время суток (от 0.00 до 5.00 часов) - не более 3°C; снижение температуры воздуха в жилом помещении в дневное время (от 5.00 до 0.00 часов) не допускается</p>	<p>за каждый час отклонения температуры воздуха в жилом помещении суммарно в течение расчетного периода, в котором произошло указанное отклонение, размер платы за коммунальную услугу за такой расчетный период снижается на 0,15 процента размера платы, определенного за такой расчетный период в соответствии с приложением № 2 к Правилам, за каждый градус отклонения температуры, с учетом положений раздела IX Правил</p>
<p>13. Давление во внутридомовой системе отопления: с чугунными радиаторами - не более 0,6 МПа (6 кгс/кв.см); с системами конвекторного и панельного отопления, калориферами, а также прочими отопительными приборами - не более 1 МПа (10 кгс/кв.см); с любыми отопительными приборами - не менее чем на 0,05 МПа (0,5 кгс/кв.см) превышающее статическое давление, требуемое для постоянного заполнения системы отопления теплоносителем</p>	<p>отклонение давления во внутридомовой системе отопления от установленных значений не допускается</p>	<p>за каждый час отклонения от установленного давления во внутридомовой системе отопления суммарно в течение расчетного периода, в котором произошло указанное отклонение, при давлении, отличающемся от установленного более чем на 25 процентов, размер платы за коммунальную услугу, определенный за расчетный период в соответствии с приложением № 2 к Правилам, снижается на размер платы, исчисленный суммарно за каждый день предоставления коммунальной услуги ненадлежащего качества (независимо от показаний приборов учета) в соответствии с пунктом 101 Правил</p>

<1> Давление в системах холодного или горячего водоснабжения измеряется в точке водоразбора в часы утреннего максимума (с 7.00 до 9.00) или вечернего максимума (с 19.00 до 22.00).

<2> Перед определением температуры горячей воды в точке водоразбора производится слив воды в течение не более 3 минут.

<3> Перерыв в предоставлении коммунальной услуги электроснабжения не допускается, если он может повлечь отключение сетей и оборудования, входящего в состав общего имущества в многоквартирном доме, в том числе насосного оборудования, автоматических устройств технологической защиты и иного оборудования, обеспечивающего безаварийную работу внутридомовых инженерных систем и безопасные условия проживания граждан.

<4> Информацию о наличии резервирующих источников питания электрической энергией потребитель получает у исполнителя.

<5> Указанные требования применяются при температуре наружного воздуха не ниже расчетной, принятой при проектировании системы отопления, при условии выполнения мероприятий по утеплению помещений (ГОСТ Р 51617-2000).

<6> В случае применения пункта 11 настоящего приложения 12 настоящего приложения не применяется с момента начала перерыва в отоплении.

<7> Измерение температуры воздуха в жилых помещениях осуществляется в комнате (при наличии нескольких комнат - в наибольшей по площади жилой комнате), в центре плоскостей, отстоящих от внутренней поверхности наружной стены и обогреваемого элемента на 0,5 м и в центре помещения (точке пересечения диагональных линий помещения) на высоте 1 м. При этом измерительные приборы должны соответствовать требованиям стандартов (ГОСТ 30494-96).

Примечание. В целях применения настоящего приложения подлежат использованию действующие нормы и требования законодательства Российской Федерации о техническом регулировании, устанавливающие обязательные требования к качеству предоставления коммунальных услуг. Приведенные в настоящем приложении ГОСТы, СНИПы, СанПиНы не являются исчерпывающими и применяются до момента вступления в силу иных норм и требований законодательства Российской Федерации о техническом регулировании, регулирующих те же вопросы.

ПОДПИСИ СТОРОН

Собственник/владелец (представитель):

_____/_____
(подпись) (фамилия, инициалы)

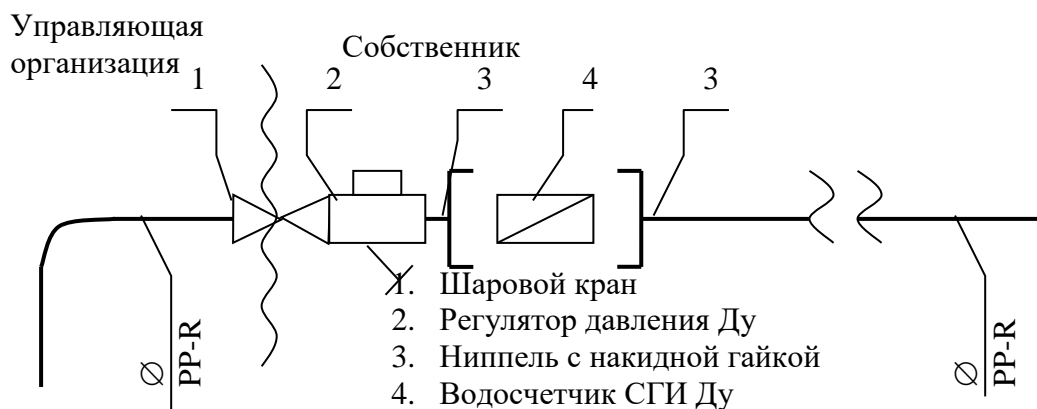
Управляющая организация:

_____/_____/ Коровкин К.О./ /
МП МП

СХЕМА РАЗГРАНИЧЕНИЯ ОТВЕТСТВЕННОСТИ УПРАВЛЯЮЩЕЙ ОРГАНИЗАЦИИ И СОБСТВЕННИКА

1) При эксплуатации систем холодного и горячего водоснабжения.

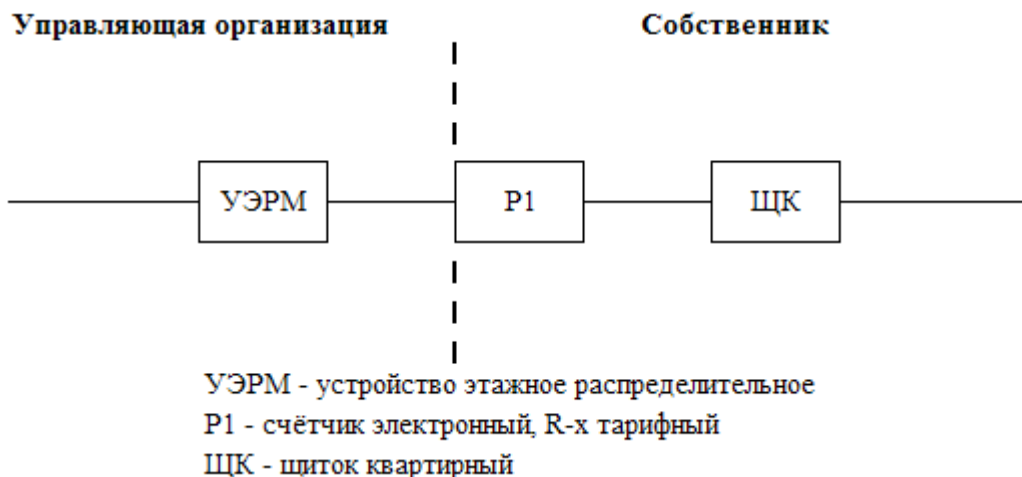
Схема



Исполнитель несет ответственность за надлежащее состояние и работоспособность систем горячего и холодного водоснабжения согласно нижеуказанной схеме до волнистой линии слева (включая шаровой кран).

2) При эксплуатации питающих электрических сетей на квартиру.

Схема

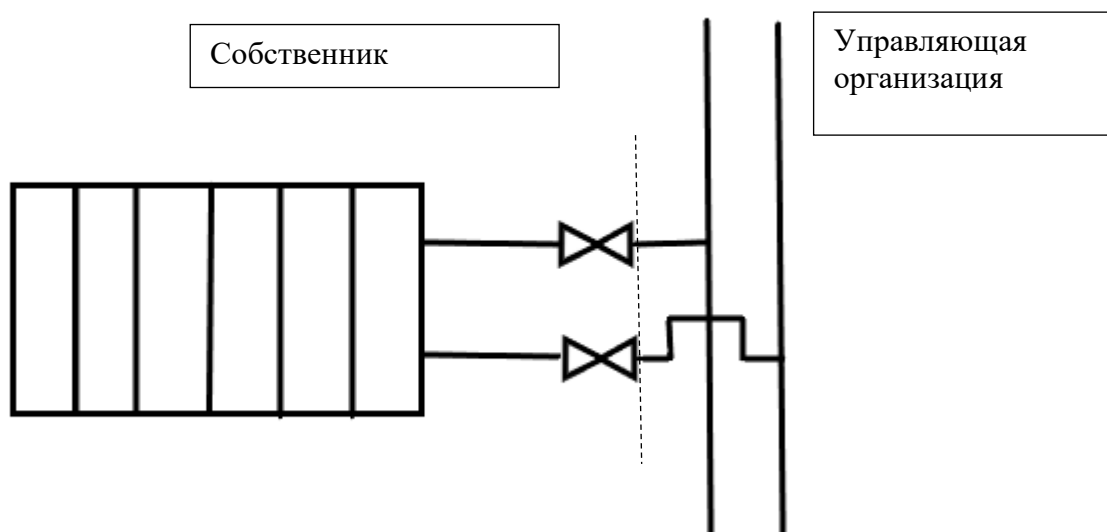


Исполнитель несет ответственность за надлежащее состояние и работоспособность питающих электрических сетей на квартиру согласно нижеуказанной схеме до прибора учета (пунктирной линии слева).

3) разграничения эксплуатационной ответственности по системе центрального отопления многоквартирного дома:

Границей эксплуатационной ответственности между Управляющей организацией и собственником помещения по системе отопления является резьбовое соединение первого отключающего устройства на отводе от стояка отопления.

Граница обозначена на схеме пунктирной линией.



Ответственность за присоединение отключающих устройств на границе ответственности несет Собственник помещения.

Особые условия: увеличивать поверхность или количество отопительных приборов без специального разрешения организации по обслуживанию жилищного фонда не допускается.

ПОДПИСИ СТОРОН

Собственник/владелец (представитель):

_____/_____
(подпись) (фамилия, инициалы)

Управляющая организация:

_____/_____/ Коровкин К.О./
МП МП

ЗАЯВЛЕНИЕ
о согласии на обработку персональных данных

Кому: ООО "УК ИНФОРМАТ"

Я, нижеподписавшийся _____ (далее - Субъект), паспорт серия _____ номер № _____
выдан _____, зарегистрирован по адресу: _____

в соответствии с требованиями статьи 9 Федерального закона от 26.07.2006 г. № 152-ФЗ «О персональных данных», свободно, своей волей и в своем интересе настоящим даю свое согласие Обществу с ограниченной ответственностью «УПРАВЛЯЮЩАЯ КОМПАНИЯ ИНФОРМАТ» (ОГРН 1197746062084, ИНН 7704474169) (далее - Оператор) на сбор, систематизацию, хранение, обработку (в т.ч. автоматизированную), передачу (в т.ч. трансграничную) моих и сообщаемых мною иных лиц персональные данные, к которым относятся:

- фамилия, имя, отчество, образец подписи, пол, дата и место рождения;
- адрес регистрации по месту жительства и адрес фактического проживания;
- серия, номер и остальные реквизиты основного документа, удостоверяющего личность, в том числе сведения о выдаче указанного документа и выдавшем его органе;
- сведения о регистрации права собственности в Едином государственном реестре прав на недвижимое имущество (ином уполномоченном органе) в полном объеме сведений, предоставляемых таким органом, а равно об иных правах на пользование помещением, в том числе о его площади, количестве проживающих, зарегистрированных и временно пребывающих;
- иные персональные данные, которые необходимы Оператору для исполнения договора управления и других договоров. Персональные данные обрабатываются и передаются Оператором в целях исполнения договорных и иных гражданско-правовых отношений при осуществлении Оператором хозяйственной деятельности, повышения оперативности и качества обслуживания Субъекта, в том числе:
 - регистрации и обработки сведений, необходимых для начисления жилищно-коммунальных платежей, платежей за капитальный ремонт и иных обязательных и договорных платежей;
 - регистрации обращений, жалоб, заявлений граждан, сбора, систематизации, обработки и хранения информации о собственниках помещений, потребителях жилищно-коммунальных услуг, временных жильцах многоквартирного дома, фактически проживающих в таком доме;
 - обеспечения получения субсидий на содержание и ремонт общего имущества;
 - получения предоставленных льгот физическим лицам по оплате жилищно-коммунальных услуг;
 - передачи информации в государственные и иные уполномоченные органы Российской Федерации в порядке, предусмотренным действующим законодательством;
 - а также в иных целях, необходимых для осуществления Оператором возложенных на него обязанностей в рамках договора управления, одной из сторон которого является Субъект.

Настоящее согласие субъекта на обработку персональных данных действительно в течение всего срока деятельности Оператора до его ликвидации. Документы, содержащие персональные данные, могут быть уничтожены по истечении срока исковой давности с момента расторжения Договора управления и в соответствии с иными требованиями законодательства РФ.

Я оставляю за собой право отозвать в любой момент согласие посредством составления соответствующего письменного документа, который может быть направлен мной Оператору по почте заказным письмом с уведомлением о вручении по адресу места нахождения Оператора, либо вручен лично под расписку представителю Оператора.

Подтверждаю, что ознакомлен (а) с Положением Оператора об обработке и защите персональных данных, Политикой Оператора об обработке и защите персональных данных, а также нормами Федерального закона от 27.07.2006 №152-ФЗ «О персональных данных», права и обязанности в области защиты персональных данных мне разъяснены. Оператор гарантирует, что обработка моих личных данных осуществляется в соответствии с действующим законодательством РФ.

_____/_____/_____
_____ 20 _____ года